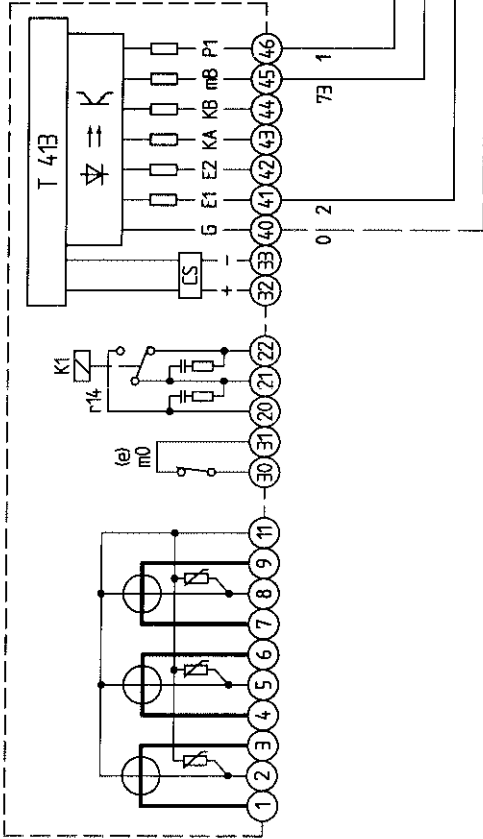
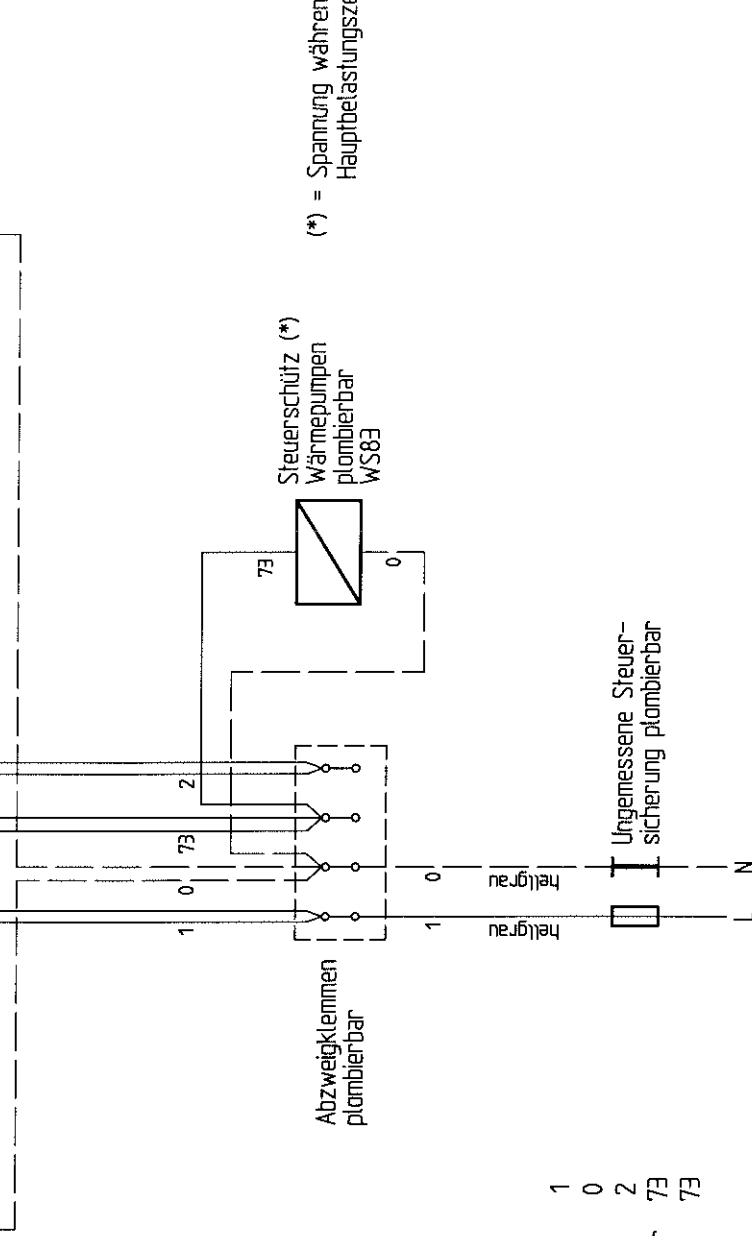
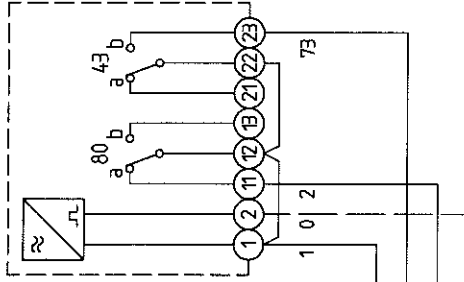


Maximumzähler ZMB



Rundsteuerempfänger R05



(*) = Spannung während den Hauptbelastungszeiten !

Endenbezeichnung der Steuerleiter

- Steuerpolleiter 1
- Steuerneutralleiter 0
- Doppeltarifdraht 2
- Spitzensterrung Steuerschütz WP Mo-Fr ca. 11:00-12:00 Uhr 73
- Spitzensterrung Steuerschütz WP Mo-Fr ca. 11:00-12:00 Uhr 73

Änderungen:
a) 18.04.05 Feu
b) 05.09.05 Feu

Steuerung Wärmepumpen
Verdrahtungsschema

ZA4-0001 b

Gezeichnet:
17.06.03 Feu

