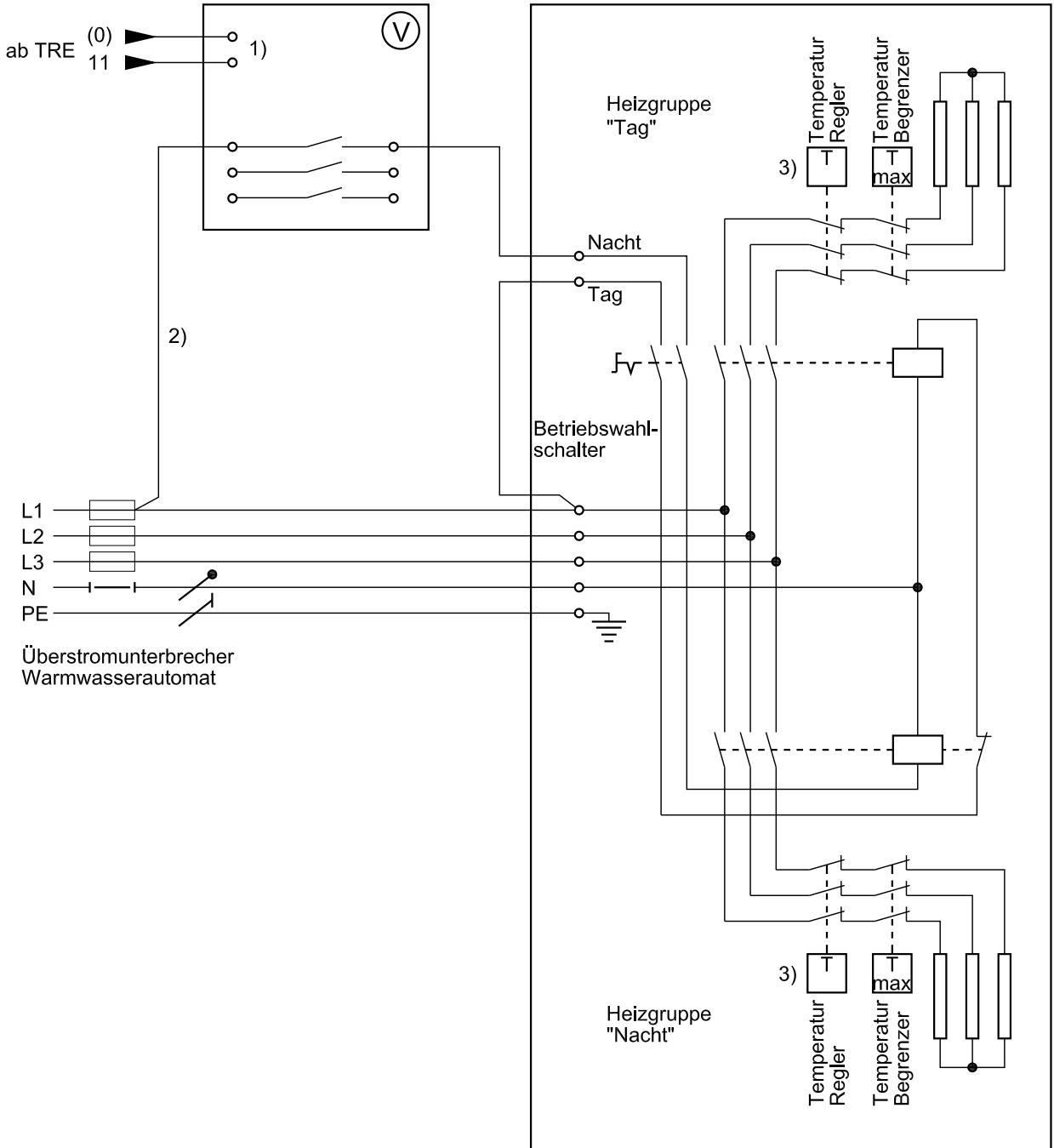


Steuerschütz WV S2

Warmwasserautomat



(V) Steuerschütz verzögert gemäss Pflichtenheft [13]

- 1) siehe Anschlussschema Lieferant
- 2) über 10kW separater Steuer-Überstromunterbrecher
- 3) Temp.-Regler und - Begrenzer können auch im Steuerstromkreis montiert werden (NIN 4.2.4.2 B + E beachten)