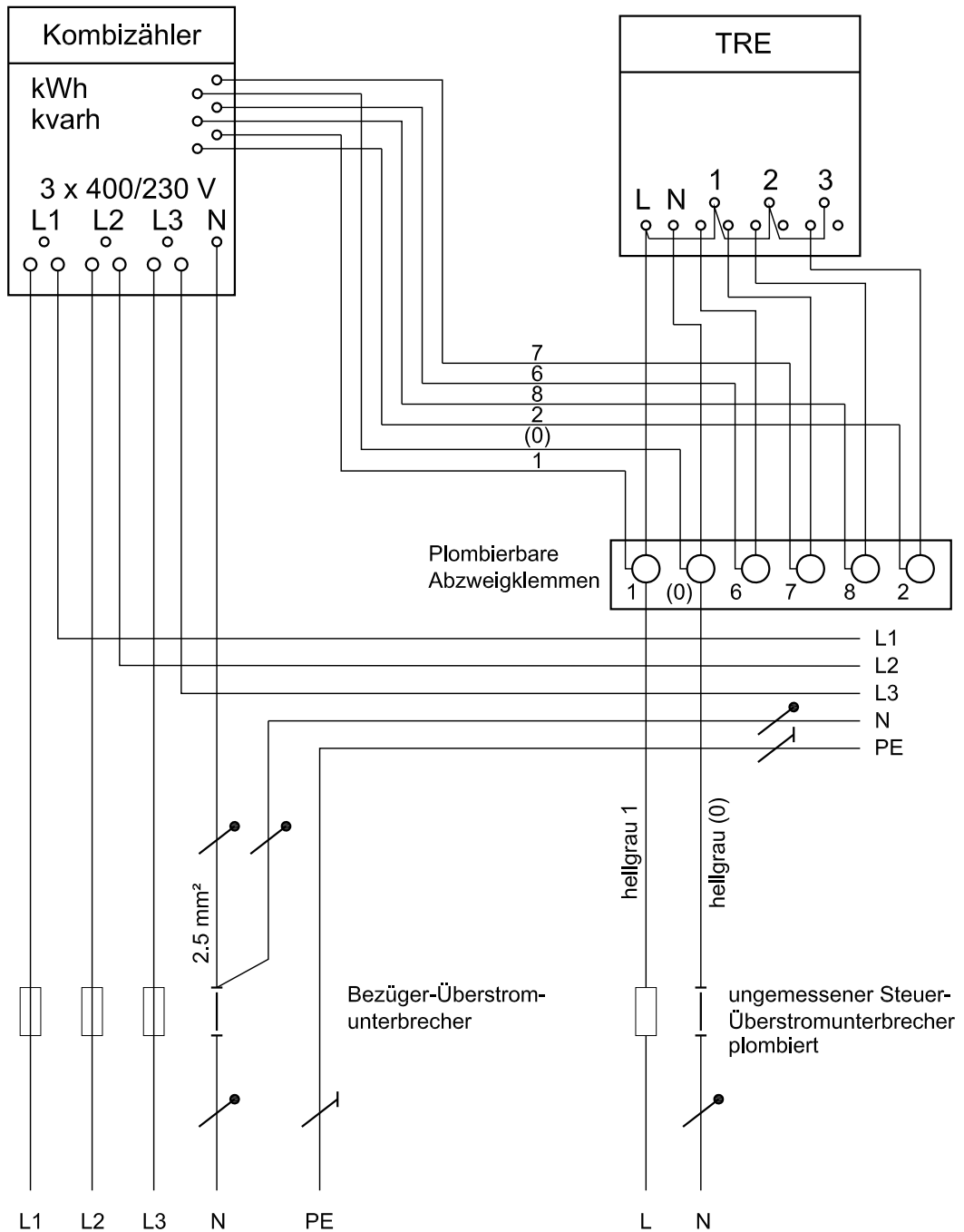


(Wirk- und Blindleistung)



Endenfunktionsbezeichnung der Steuerleiter

Steuerneutraleiter	(0)
Steuerpolleiter	1
Doppeltarifdraht I	2
automatische Kumulierung	6, 7
zeitweise Max.-Registrierung I	8

Beispiel eines Anschlussschema Leistungsmessung mit automatischer Rückstellung, resp. TRE Kumulierung

A 6.7/2

WV BE/JU/SO 2010-01