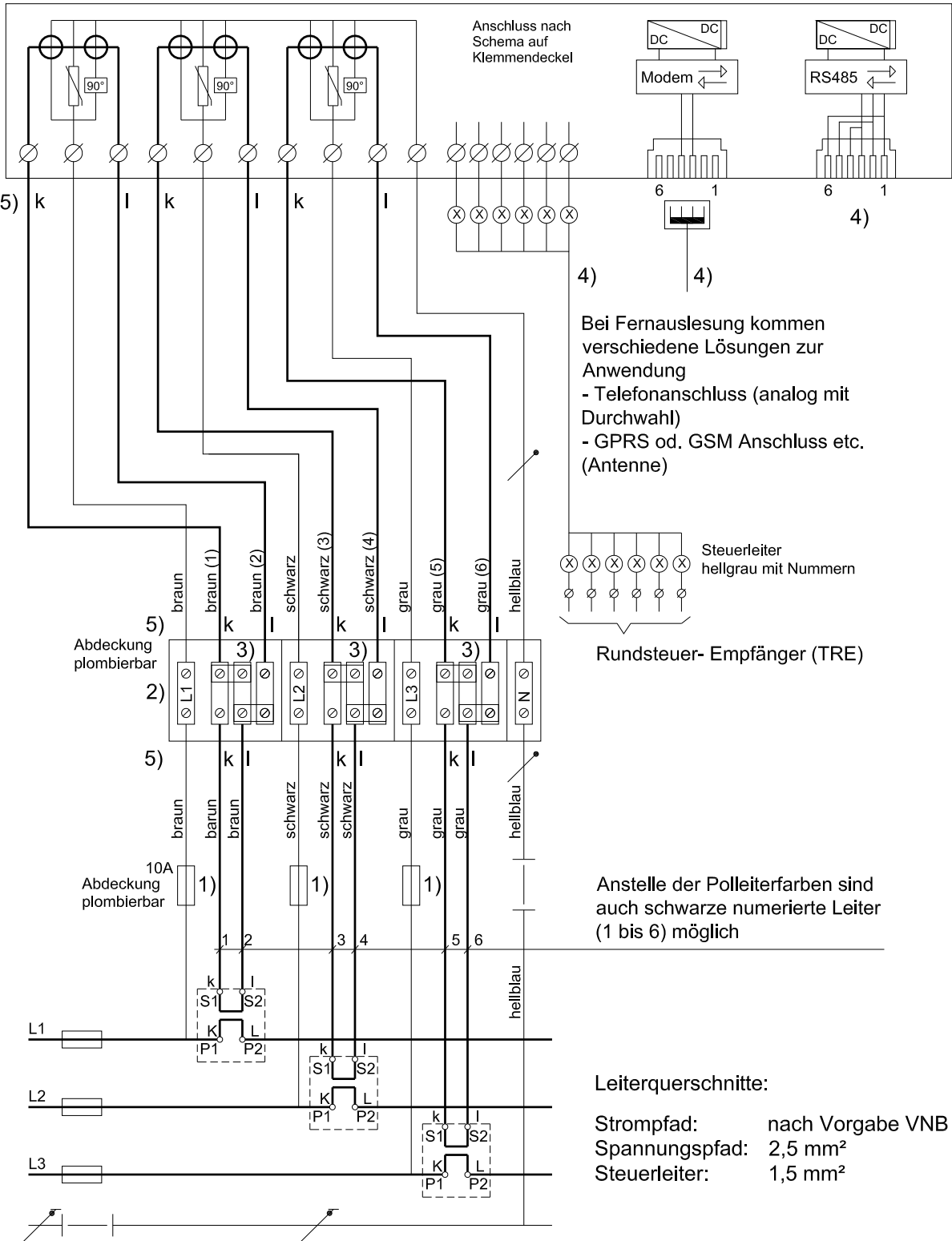


Wirk.-/Blindenergiezähler kombiniert



- 1) Spannungs-Überstromunterbrecher
- 2) Prüfklemme (Lieferung VNB)
- 3) Lasche erst nach Zählermontage öffnen
- 4) Nach Angabe VNB
- 5) Leiterenden mit k bzw. I bezeichnen, sofern unnummeriert

Leiterquerschnitte:

Strompfad: nach Vorgabe VNB
 Spannungspfad: 2,5 mm²
 Steuerleiter: 1,5 mm²

Beispiel
 Stromwandler-Messeinrichtung 3x400/230 V
 (Gültiges Schema bei VNB verlangen)

A 6.65

WV BE/JU/SO 2010-01