

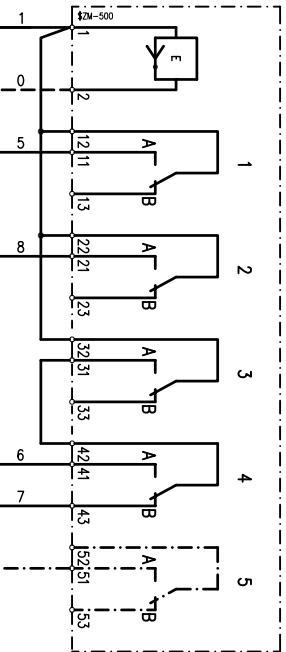
Kombizähler

KWh
Kvarth
3x400/230V

0
1
2
3
4
5
6
7
8
9
KA
PI
P1
P2

RSE

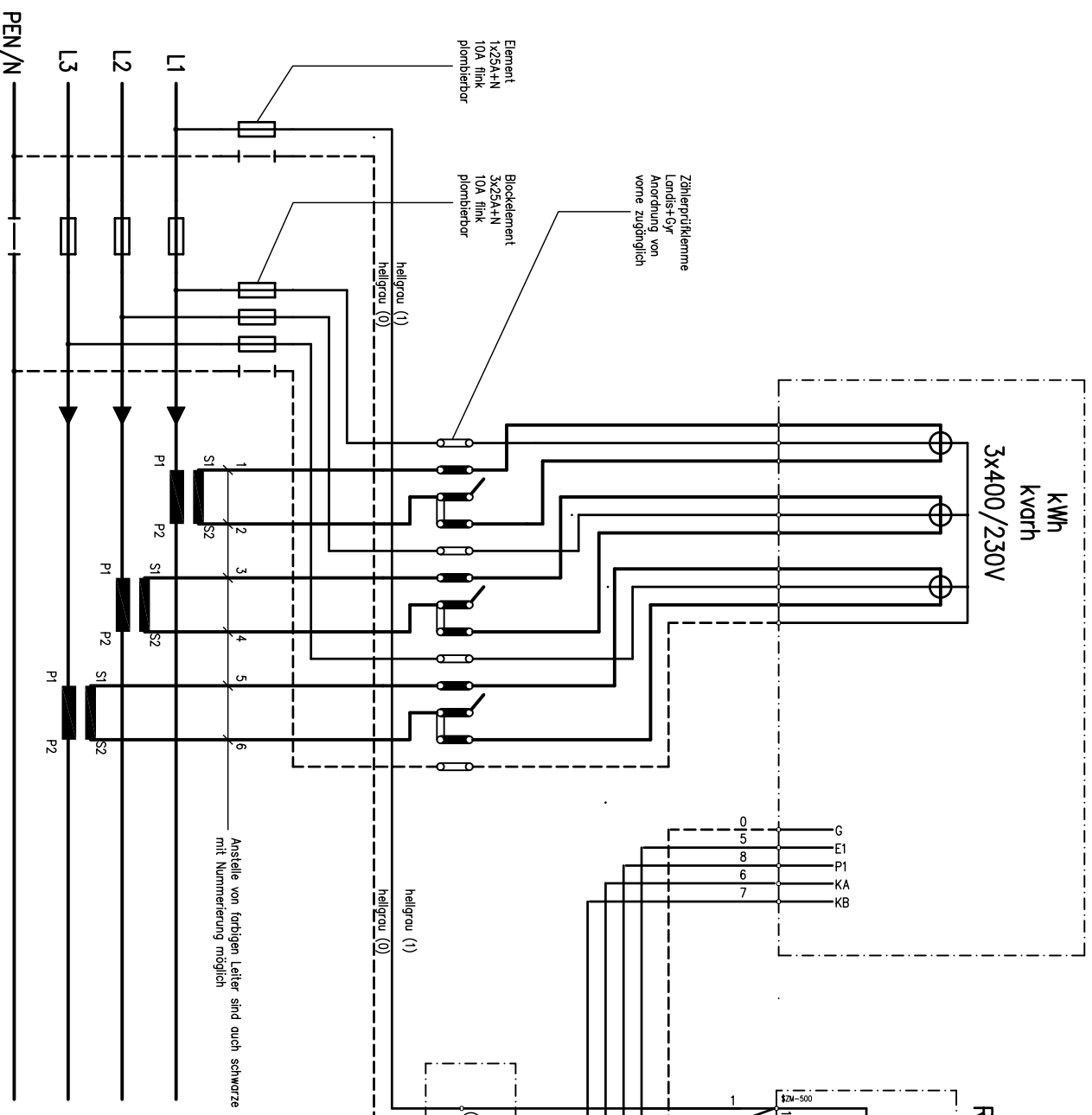
- Bef. 92 Doppeltarif
- Bef. 70 Leistung
- Bef. 69 Freigabe Kumulation
- Bef. 77 Kumulation
- Reserve



Zählerfriklemme
Lands+Gyr
Anordnung von
vorne zugänglich

Blockelement
3x25A+N
10A Iink
plombierbar

Element
1x25A+N
10A Iink
plombierbar



Anstelle von farbigen Leitern sind auch schwarze
mit Nummerierung möglich

Leiterquerschnitte
gemäss WV 6.65
Steuerleiter:
Heiligrau, nummeriert
gemäss WV 5.32 und 5.33

Bezüger-Überstrom-
unterbrecher

Änderung		Datum		Name		Nachgeprüft Dst:		Bemerkungen:	
Datum	Visum	Bearb.	12.05.06	MI	12.05.06	18.05.06			
		Energie		Wandler-Messeinrichtung		für Niederspannungsanlagen 3x400/230V		Gültiges Schema für AEK-Messstelle	
		AEK		ENERGIE AG		SOLOTHURN		Ers. f.	
		AEK		WV 20.6.62		Z. Nr. 101822		Messestab	
		ID-Nr. Z8185		A3Q		Blatt		Blattzahl	
		01		01					